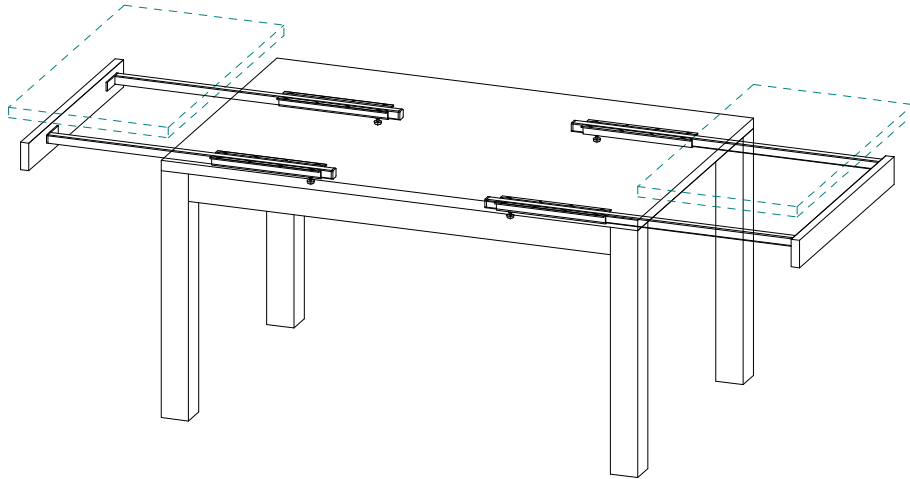


Kopfauszugtische

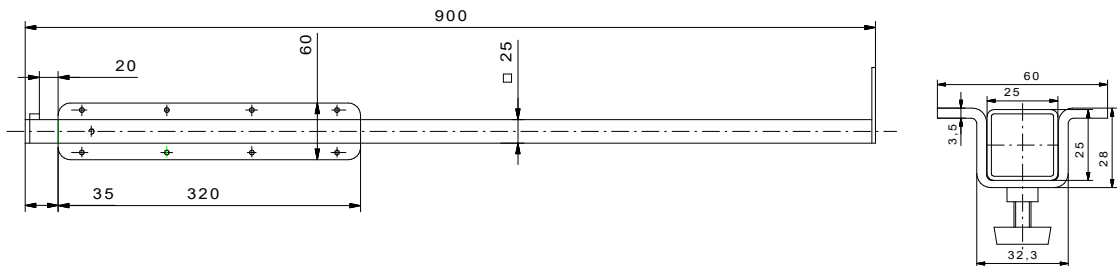
Tischausziehführung mit Vierkantrohr
mit zweiseitigem Kopfauszug
für 2 Platteneinlagen - Plattenbreite siehe Tabelle



Zubehör für einen Tisch mit einer Einlage

Artikel Nr.	Bezeichnung	Menge	
siehe Tabelle	Tischausziehführung	4 Stck.	

Artikel Nr.	Einbaulänge mm	Öffnung max. mm	Einbauhöhe mm	Einlagenbreite mm	Plattenanzahl Stck.	Tragkraft max. N
40*1200900320	900	520	28	500	2	900



Einbaubeispiel

