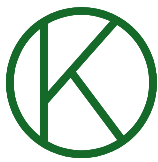


*Tischbeschläge  
seit 1935*



Kaltenpoth-Führungstechnik

---

5.1 Modell "Lisa"

für 1 Platteneinlage bis max. 50 cm

---

5.2 Modell "Uta"

für 1 Platteneinlage bis max. 50 cm

---

5.3 Modell "Pia" mit geradem Hochstellbügel

für 1 Platteneinlage bis max. 50 cm

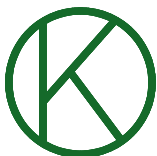
---

5.4 Modell "Sina" mit gekröpftem Hochstellbügel

für 1 Platteneinlage bis max. 50 cm

---

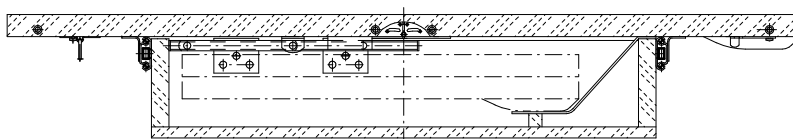
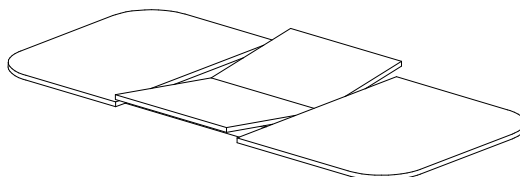
Tischbeschläge  
seit 1935



Kaltenpoth-Führungstechnik

## Hochstellsysteme

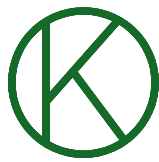
Modell "Lisa"  
für 1 Platteneinlage bis max. 50 cm



Zubehör für einen Tisch mit einer Klappeneinlage			
Artikel Nr.	Bezeichnung	Menge	
10*1000700490	Tischausziehführung "Ariane I" synchron Baulänge: 700mm, Öffnung 490mm	2 Stck.	
70*120000080D	Dübel $\phi$ 8 mm	8 Stck.	
70*120000080H	Hülse $\phi$ 8 mm	8 Stck.	
70*0700001800	Modell 18 Scharnier (bitte Plattenstärke angeben)	2 Stck.	
70*0600000050	Schließhaken 50 mm	4 Stck.	
50*040012001	Antrieb rechts 120mm Antrieb links 120mm Gleitblech rechts Gleitblech links	1 Stck. 1 Stck. 1 Stck. 1 Stck.	
70*2102000001	Auflaufschräge	1 Stck.	
70*2101000000	Kufe	1 Stck.	
70*2100000000	Plattengriff	1 Stck.	

Paul Kaltenpoth GmbH & Co. KG \* Brangenberger Str. 25 \* 42551 Velbert  
Tel. +49(0)2051-92313-0 \* Fax. +49(0)2051-92313-15 \* E-Mail: info@paul-kaltenpoth.de  
Internet: www.paul-kaltenpoth.de

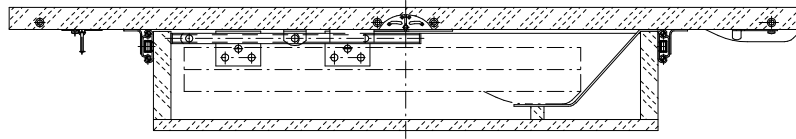
Tischbeschläge  
seit 1935



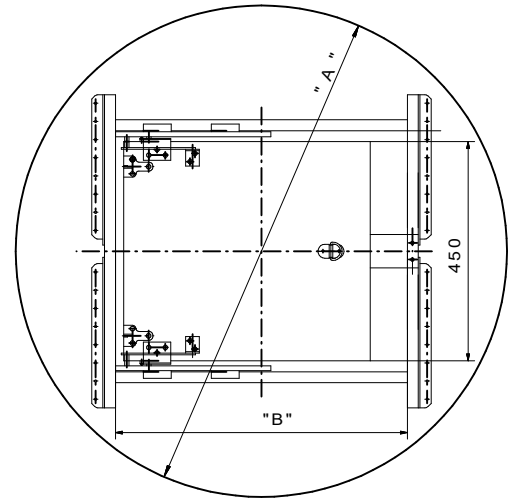
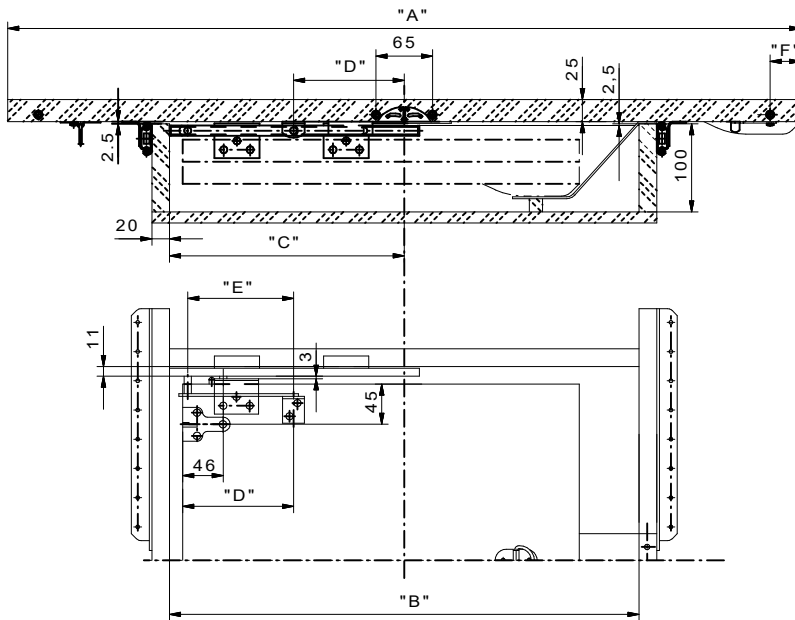
Kaltenpoth-Führungstechnik

# Hochstellsysteme

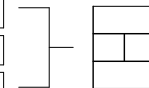
Modell "Lisa"  
für 1 Platteneinlage bis max. 50 cm



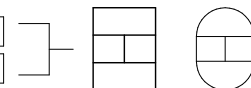
## Einbaubeispiel



" A "	" B "	" C "	" D "	" E "	" F "
800	533	266,5	126	120	35
900	583	291,5	126	120	35
1000	633	316,5	126	120	35



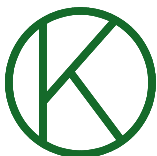
1100	700	350	126	120	35
1200	800	400	126	120	35



andere Ausführungen auf Anfrage

Paul Kaltenpoth GmbH & Co. KG \* Brangenberger Str. 25 \* 42551 Velbert  
TTel. +49(0)2051-92313-0 \* Fax. +49(0)2051-92313-15 \* E-Mail: info@paul-kaltenpoth.de  
Internet: www.paul-kaltenpoth.de

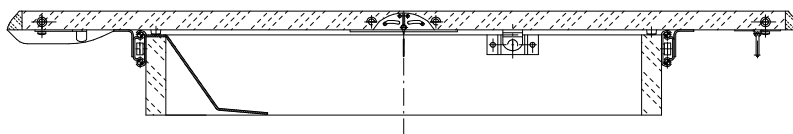
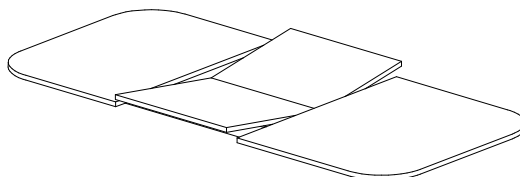
Tischbeschläge  
seit 1935



Kaltenpoth-Führungstechnik

# Hochstellsysteme

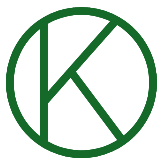
Modell "Uta"  
für 1 Platteneinlage bis max. 50 cm



Zubehör für einen Tisch mit einer Klappeinlage			
Artikel Nr.	Bezeichnung	Menge	
10*1000700490	Tischausziehführung "Ariane I" Baulänge: 700mm, Öffnung 490mm	2 Stck.	
70*120000080D	Dübel $\phi$ 8 mm	8 Stck.	
70*120000080H	Hülse $\phi$ 8 mm	8 Stck.	
70*0700001800	Modell 18 Scharnier (bitte Plattenstärke angeben)	2 Stck.	
70*0600000050	Schließhaken 50 mm	4 Stck.	
70*0400000100	Gegenlager $\phi$ 10 mm gekröpft / geschlossen	2 Stck.	
70*0510009520	Drehlager 95x20mm gekröpft	2 Stck.	
70*2102000001	Auflaufschräge	1 Stck.	
70*2101000000	Kufe	1 Stck.	
70*2100000000	Plattengriff	1 Stck.	
70*9000001005	Nagelstift $\phi$ 10 X 5	2 Stck.	

Paul Kaltenpoth GmbH & Co. KG \* Brangenberger Str. 25 \* 42551 Velbert  
Tel. +49(0)2051-92313-0 \* Fax. +49(0)2051-92313-15 \* E-Mail: info@paul-kaltenpoth.de  
Internet: www.paul-kaltenpoth.de

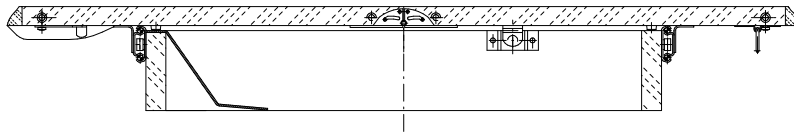
Tischbeschläge  
seit 1935



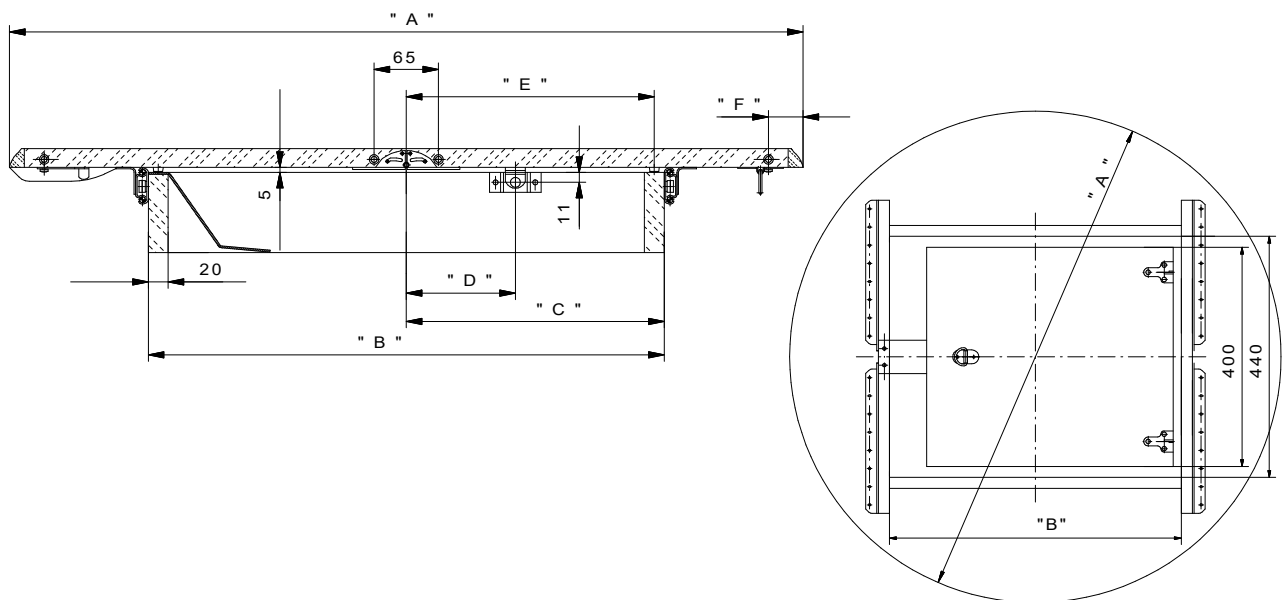
Kaltenpoth-Führungstechnik

# Hochstellsysteme

Modell "Uta"  
für 1 Platteneinlage bis max. 50 cm

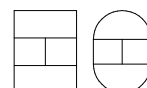


## Einbaubeispiel



" A " von/bis	" B "	" C "	" D "	" E "	" F "
800 bis 840	520	260	115	250	35
840 bis 880	560	280	115	270	35
880 bis 920	600	300	115	290	35
920 bis 960	640	320	115	310	35
960 bis 1000	680	340	115	330	35

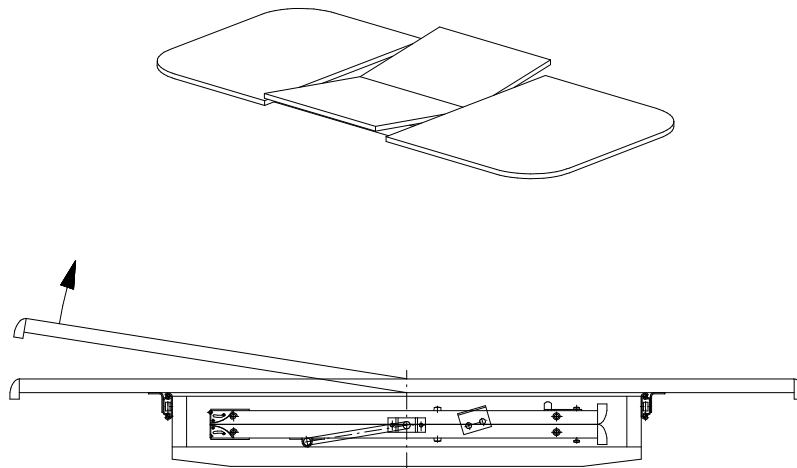
1000 bis 1040	720	360	115	350	35
1040 bis 1080	760	380	115	370	35
1180 bis 1120	800	400	115	390	35
1120 bis 1160	840	420	115	410	35
1160 bis 1200	880	440	115	430	35



Paul Kaltenpoth GmbH & Co. KG \* Brangenberger Str. 25 \* 42551 Velbert  
Tel. +49(0)2051-92313-0 \* Fax. +49(0)2051-92313-15 \* E-Mail: info@paul-kaltenpoth.de  
Internet: www.paul-kaltenpoth.de

# Hochstellsysteme

Modell "Pia"  
mit geradem Hochstellbügel  
für 1 Platteneinlage bis max. 50 cm

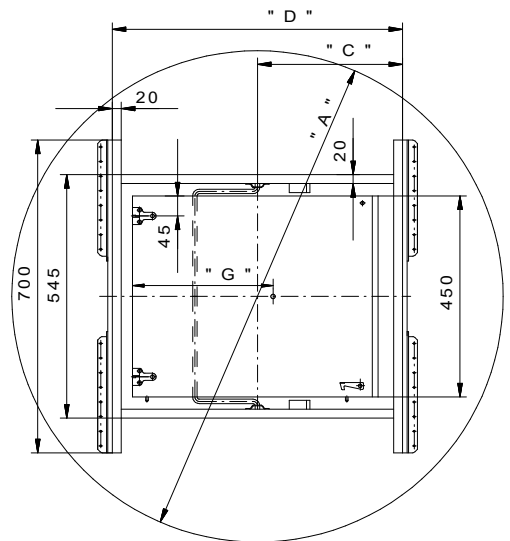
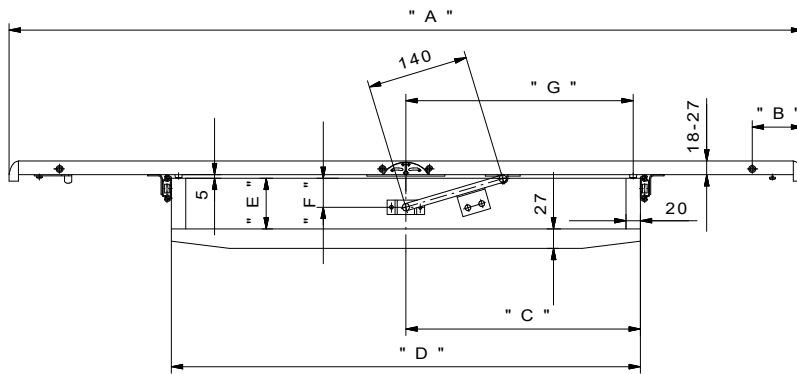


Zubehör für einen Tisch mit einer Klappeinlage			
Artikel Nr.	Bezeichnung	Menge	
10*1000700490	Tischausziehführung "Ariane I" synchron Baulänge 700 mm, Öffnung: 490 mm	2 Stck.	
70*120000080D	Dübel $\phi$ 8 mm	8 Stck.	
70*120000080H	Hülse $\phi$ 8 mm	8 Stck.	
70*0700001800	Modell 18 Scharnier (bitte Plattenstärke angeben)	2 Stck.	
70*0600000050	Schließhaken 50 mm	4 Stck.	
70*0400000100	Gegenlager $\phi$ 10 mm gekröpft / geschlossen	2 Stck.	
70*1100000010	Bügelasche $\phi$ 10 mm	2 Stck.	
70*1000504460	Hochstellbügel, gerade $\phi$ 10 mm 504x460x150mm	1 Stck.	
70*0200224022	Auflagewinkel	2 Stck.	
70*9000001005	Nagelstift $\phi$ 10 X 5	2 Stck.	

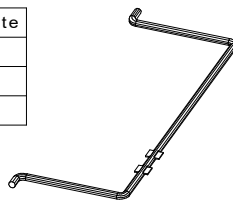
# Hochstellsysteme

## Modell "Pia" mit geradem Hochstellbügel für 1 Platteneinlage bis max. 50 cm

### Einbaubeispiel



Artikel Nr.	Abmessung	Plattenbreite
70*1000454410	454x410x150	400 mm
70*1000504460	504x460x150	450 mm
70*1000554510	554x510x150	500 mm



"A"	"B"	"C"	"D"	"E"	"F"	"G"
800	70	290	580	90	80	280

850	70	317,5	635	70	60	307,5
1000	70	317,5	635	70	60	307,5

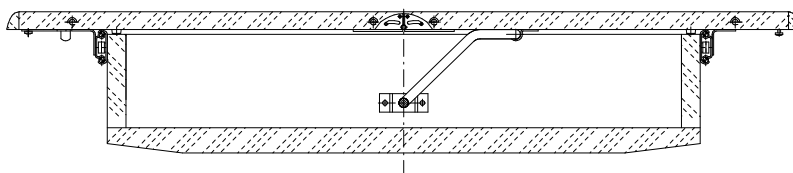
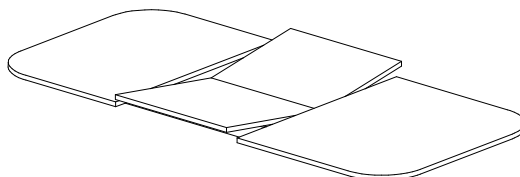
1050	70	335	670	70	60	325
1100	70	335	670	70	60	325

1150	70	385	770	70	60	375
1200	70	385	770	70	60	375

andere Ausführungen auf Anfrage

# Hochstellsysteme

Modell "Sina"  
mit gekröpftem Hochstellbügel  
für 1 Platteneinlage bis max. 50 cm

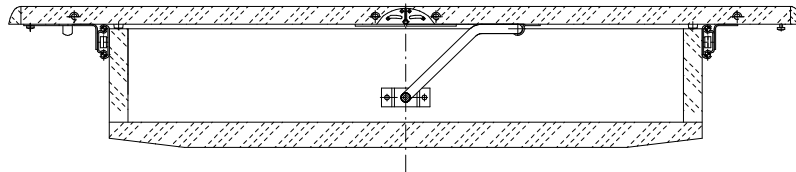


Zubehör für einen Tisch mit einer Klappeneinlage			
Artikel Nr.	Bezeichnung	Menge	
10*1000700490	Tischausziehführung	2 Stck.	
70*120000080D	Dübel $\phi$ 8 mm	8 Stck.	
70*120000080H	Hülse $\phi$ 8 mm	8 Stck.	
70*0700001800	Modell 18 Scharnier (bitte Plattenstärke angeben)	2 Stck.	
70*0600000050	Schließhaken 50 mm	4 Stck.	
70*0400000100	Gegenlager $\phi$ 10 mm gekröpft / geschlossen	2 Stck.	
70*1100000010	Bügelasche $\phi$ 10 mm	2 Stck.	
je nach Plattenbreite	Hochstellbügel, gekröpft $\phi$ 10 mm	1 Stck.	
70*9000001005	Nagelstift $\phi$ 10 X 5	2 Stck.	

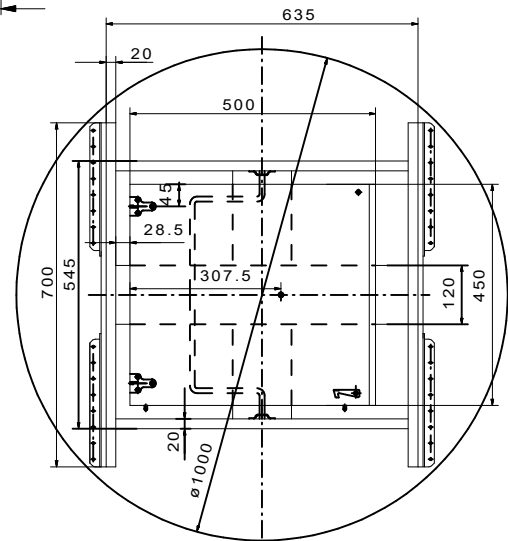
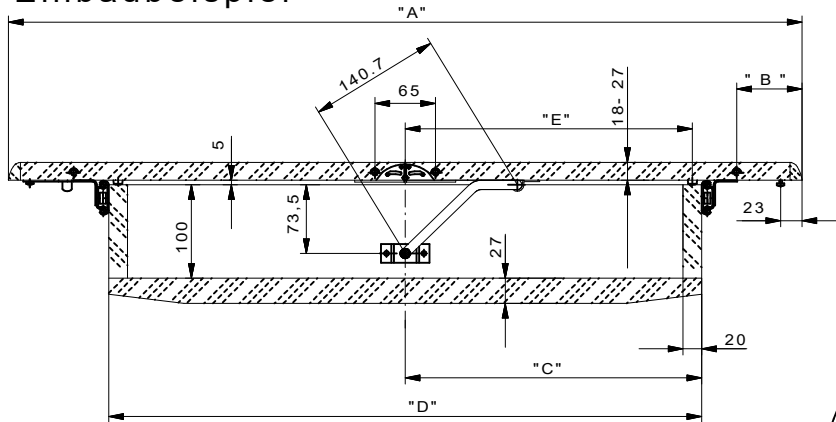


# Hochstellsysteme

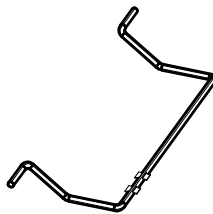
Modell "Sina"  
mit gekröpftem Hochstellbügel  
für 1 Platteneinlage bis max. 50 cm



## Einbaubeispiel



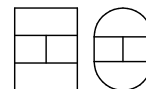
Artikel Nr.	Plattenbreite
70*1010449330	400 mm
70*1010499380	450 mm
70*1010549430	500 mm



" A "	" B "	" C "	" D "	" E "
800	70	317,5	635	307,5
1000	70	317,5	635	307,5



1050	70	335	670	325
1100	70	335	670	325



1150	70	385	770	375
1200	70	385	770	375