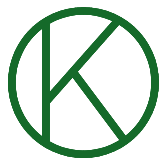


*Tischbeschläge
seit 1935*



Kaltenpoth-Führungstechnik

4.1 Gartentische

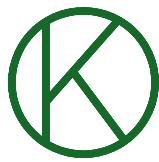
"Ariane II" synchron, mitlaufende

Seilarretierung mit Clip in Sonderausführung

für geschützten Aussenbereich (Seil und Kugeln aus Edelstahl)

für 1 Platteneinlage

Tischbeschläge
seit 1935

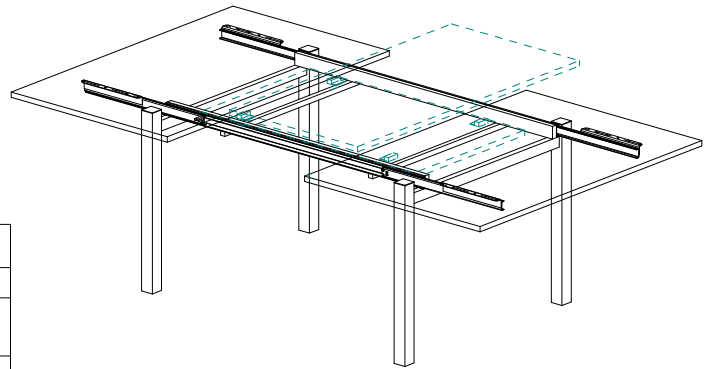


Kaltenpoth-Führungstechnik

Sondertische

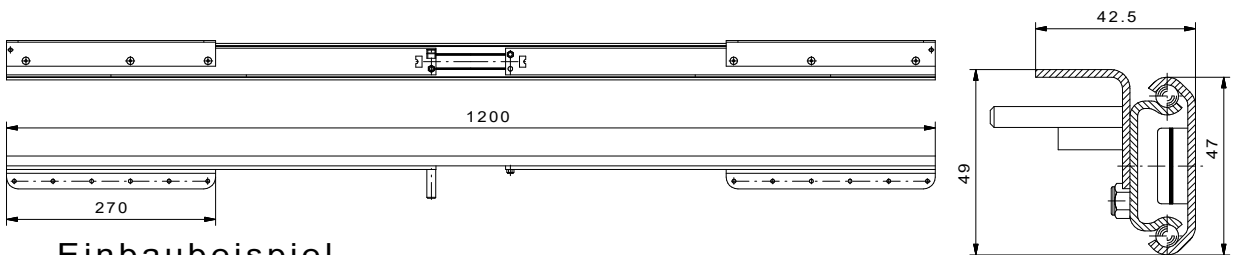
Gartentische

Tischausziehführung "Ariane II" synchron, mitlaufende
Seilarretierung mit Clip in Sonderausführung
für geschützten Aussenbereich
(Seil und Kugeln aus Edelstahl)
für 1 Platteneinlage - Plattenbreite siehe Tabelle

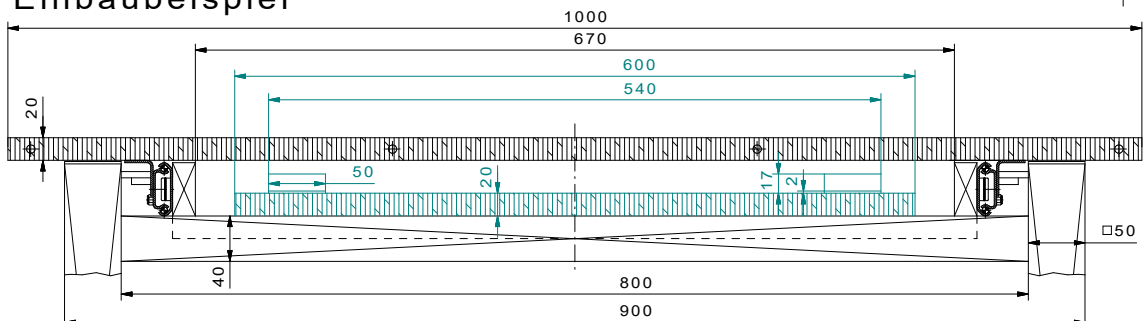


Zubehör für einen Tisch mit einer Einlage			
Artikel Nr.	Bezeichnung	Menge	
siehe Tabelle	Tischausziehführung	2 Stck.	
70*120000080D	Dübel ϕ 8mm	12 Stck.	
70*120000080H	Hülse ϕ 8mm	12 Stck.	

Artikel Nr.	Einbaulänge mm	Gesamt-Auszugslänge mm	Öffnung max. mm	Einbauhöhe mm	Einlagenbreite mm	Plattenanzahl Stck.	Tragkraft max. N
13*2001200835	1200	1940	835	75	600	1	900



Einbaubeispiel



Paul Kaltenpoth GmbH & Co. KG * Brangenberger Str. 25 * 42551 Velbert
Tel. +49(0)2051-92313-0 * Fax. +49(0)2051-92313-15 * E-Mail: info@paul-kaltenpoth.de
Internet: www.paul-kaltenpoth.de