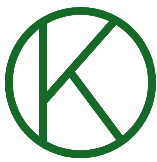


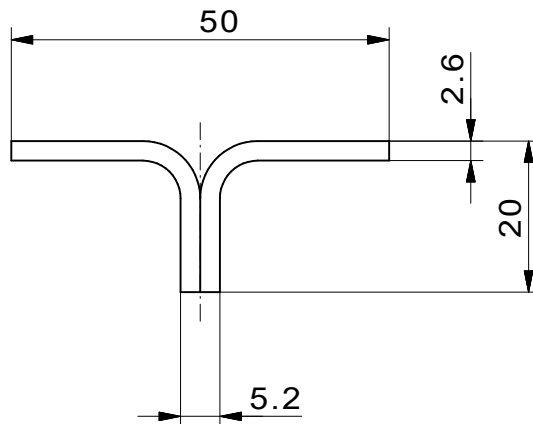
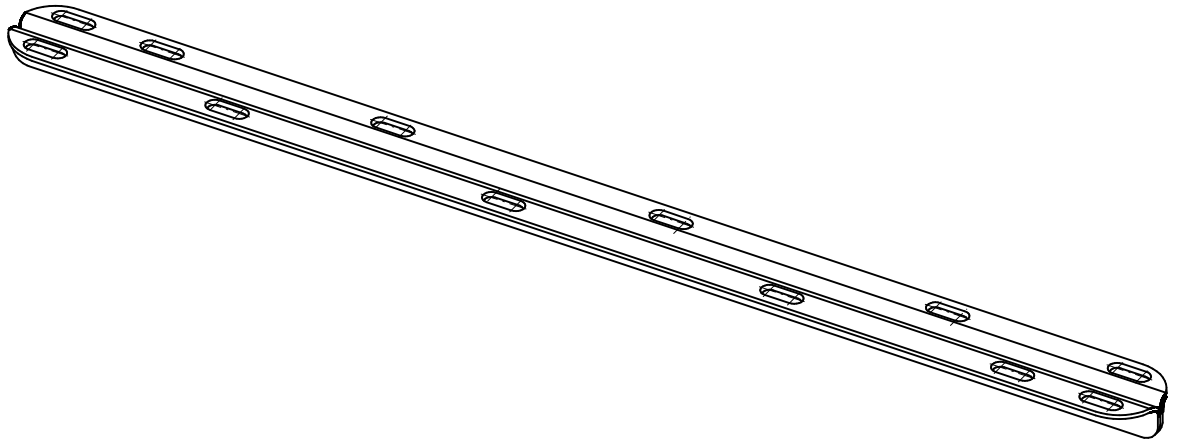
Tischbeschläge
seit 1935



Kaltenpoth-Führungstechnik

Zubehör

Verstärkungsleiste



Artikel Nr.	Bezeichnung
70*1507005020	Vestärkungsleiste 700 X 50 X 20 geschweißt, gelb chromatiert
70*1508005020	Vestärkungsleiste 800 X 50 X 20 geschweißt, gelb chromatiert
70*1509005020	Vestärkungsleiste 900 X 50 X 20 geschweißt, gelb chromatiert

andere Längen auf Anfrage

Paul Kaltenpoth GmbH & Co. KG * Brangenberger Str. 25 * 42551 Velbert
Tel.+49(0)2051-92313-0 * Fax.+49(0)2051-92313-15 * E-Mail: info@paul-kaltenpoth.de
Internet:www.paul-kaltenpoth.de