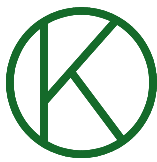
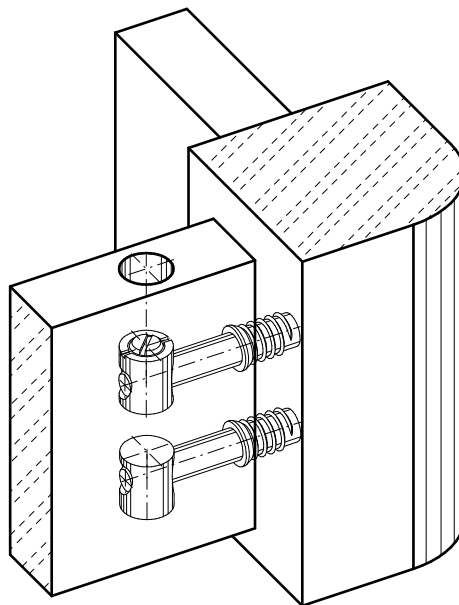
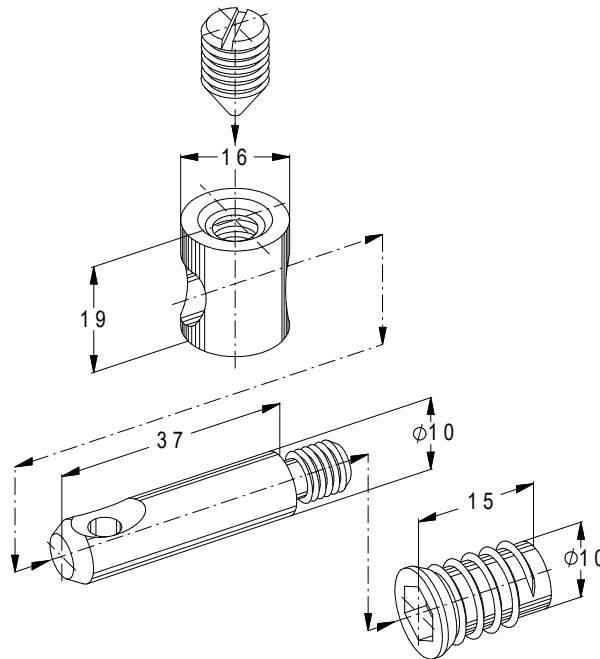


Tischbeschläge
seit 1935



Kaltenpoth-Führungstechnik

Zubehör Eckverbinder



Artikel Nr.
70*2200000000

Paul Kaltenpoth GmbH & Co. KG * Brangenberger Str. 25 * 42551 Velbert
Tel. +49(0)2051-92313-0 * Fax. +49(0)2051-92313-15 * E-Mail: info@paul-kaltenpoth.de
Internet: www.paul-kaltenpoth.de