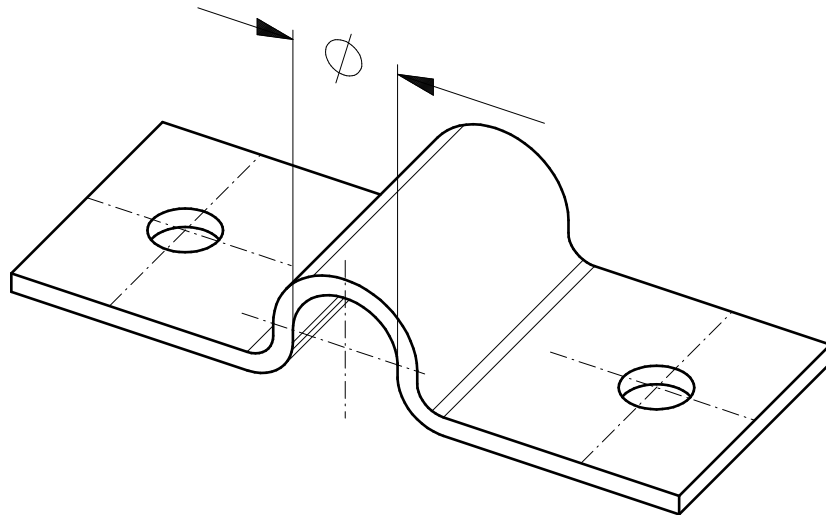


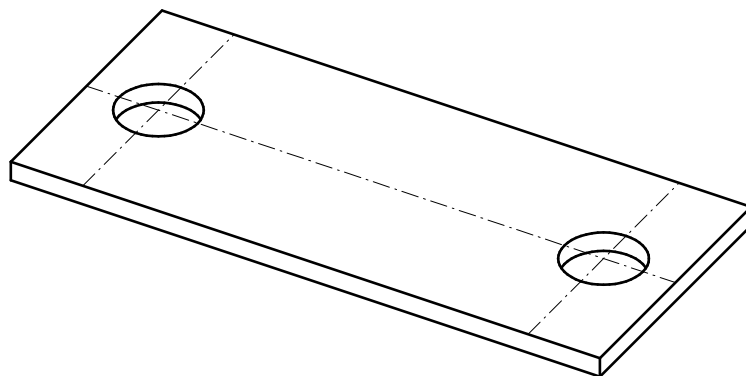
## Zubehör

### Bügellasche



Artikel Nr.	Bezeichnung
70*110000008	Bügellasche $\phi$ 8 mm verzinkt/gelb chromatiert
70*110000010	Bügellasche $\phi$ 10 mm verzinkt/gelb chromatiert

## Unterlegscheibe



Artikel Nr.	Bezeichnung
70*2014452002	Unterlegplatte 40 X 20 x 2 mm 2 Anschraublöcher verzinkt/ gelb chromatiert