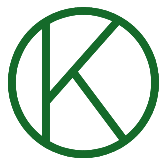


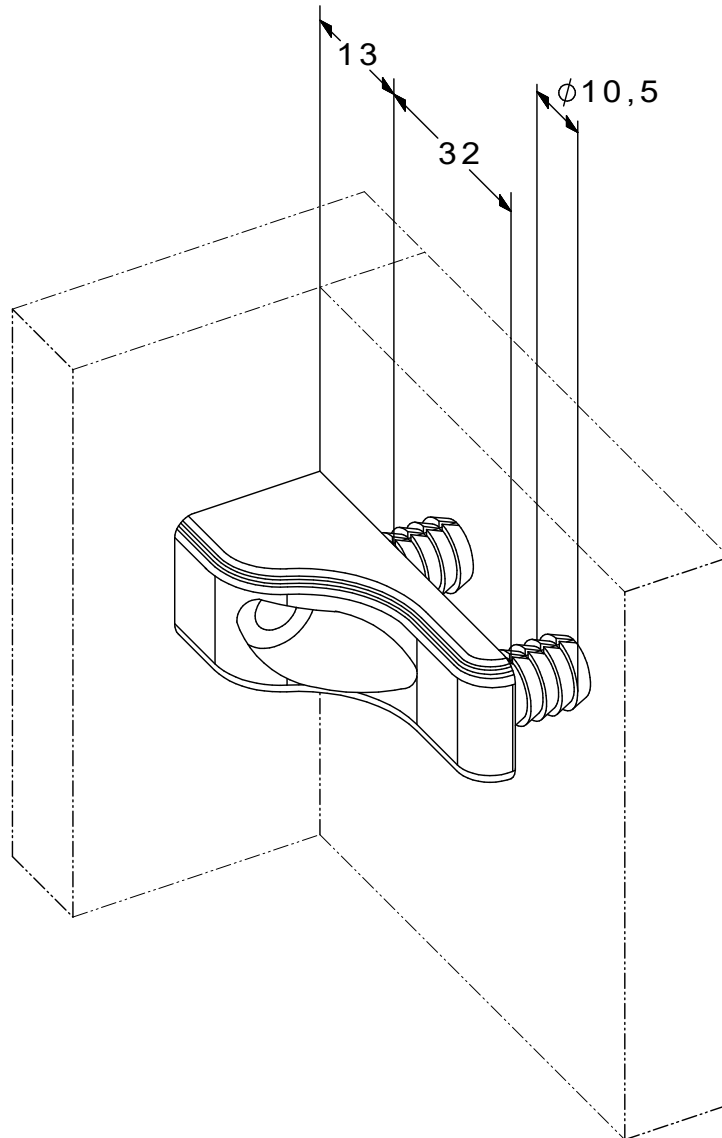
Tischbeschläge
seit 1935



Kaltenpoth-Führungstechnik

Zubehör

Winkel mit 2 angespritzten Dübeln
aus Polyamid



Artikel Nr.	Bezeichnung
70*9007079636	Winkel mit 2 angespritzten Dübeln aus Polyamid, beige

andere Ausführungen auf Anfrage

Paul Kaltenpoth GmbH & Co. KG * Brangenberger Str. 25 * 42551 Velbert
Tel. +49(0)2051-92313-0 * Fax. +49(0)2051-92313-15 * E-Mail: info@paul-kaltenpoth.de
Internet: www.paul-kaltenpoth.de