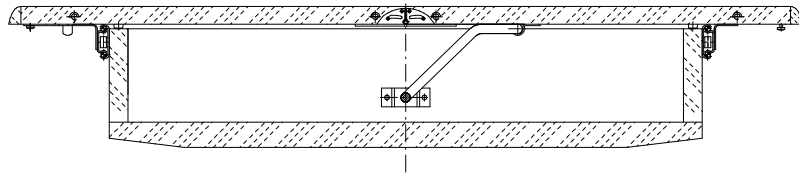
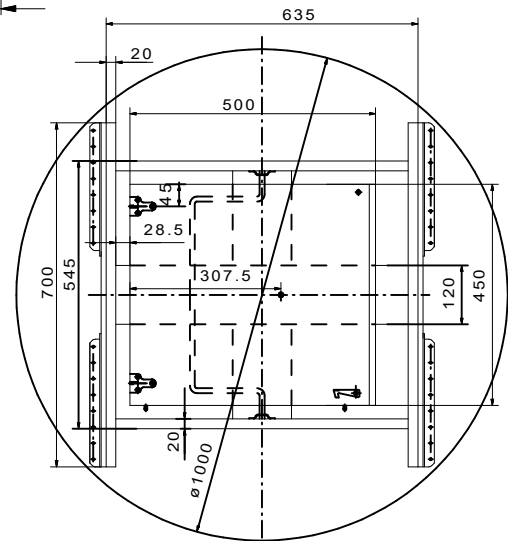
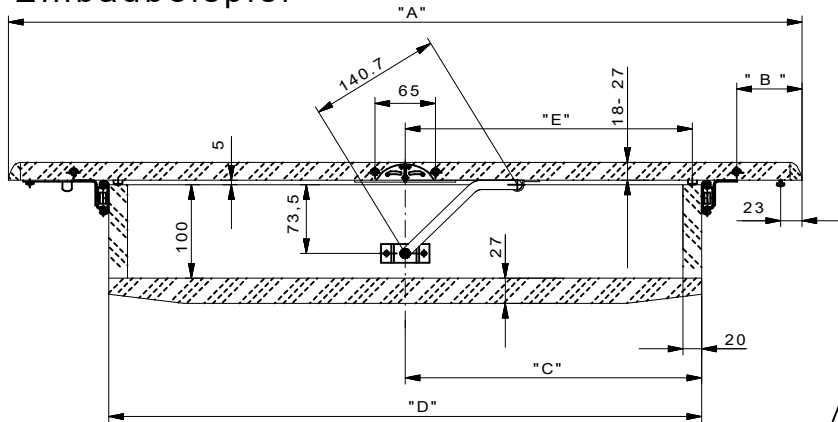


# Hochstellsysteme

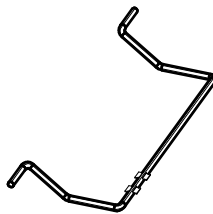
Modell "Sina"  
mit gekröpftem Hochstellbügel  
für 1 Platteneinlage bis max. 50 cm



## Einbaubeispiel



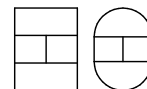
Artikel Nr.	Plattenbreite
70*1010449330	400 mm
70*1010499380	450 mm
70*1010549430	500 mm



" A "	" B "	" C "	" D "	" E "
800	70	317,5	635	307,5
1000	70	317,5	635	307,5



1050	70	335	670	325
1100	70	335	670	325



1150	70	385	770	375
1200	70	385	770	375