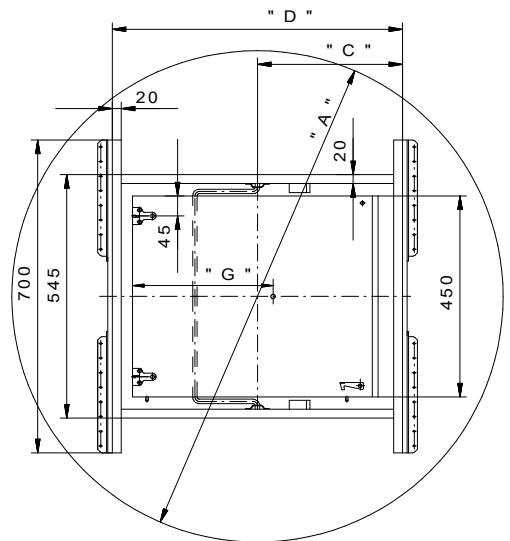
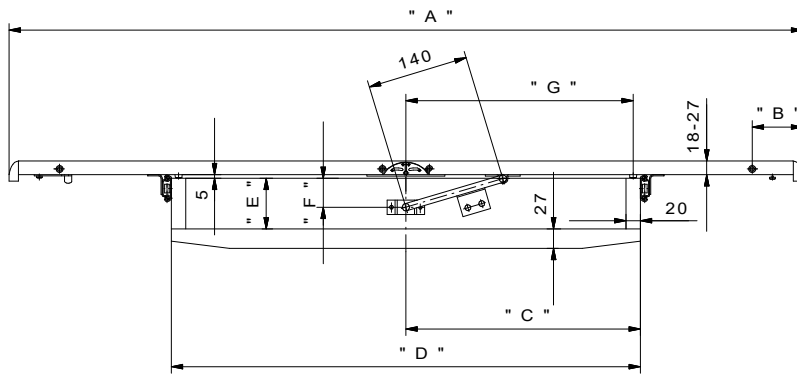


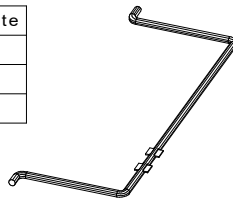
Hochstellsysteme

Modell "Pia"
mit geradem Hochstellbügel
für 1 Platteneinlage bis max. 50 cm

Einbaubeispiel



Artikel Nr.	Abmessung	Plattenbreite
70*1000454410	454x410x150	400 mm
70*1000504460	504x460x150	450 mm
70*1000554510	554x510x150	500 mm



"A"	"B"	"C"	"D"	"E"	"F"	"G"
800	70	290	580	90	80	280

850	70	317,5	635	70	60	307,5
1000	70	317,5	635	70	60	307,5

1050	70	335	670	70	60	325
1100	70	335	670	70	60	325

1150	70	385	770	70	60	375
1200	70	385	770	70	60	375

andere Ausführungen auf Anfrage