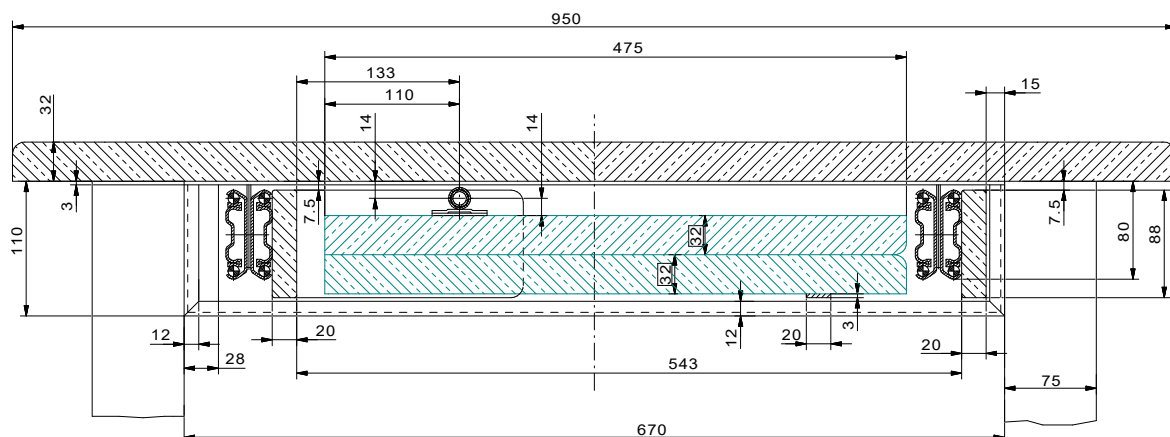


Kopfauszugtische

Modell "Focus III" mit zweiseitigem Kopfauszug
für 2 Platteneinlagen bis max. 50 cm
Plattenbreite siehe Tabelle

Einbaubeispiel



Zubehör für einen Tisch mit zwei Einlagen			
Artikel Nr.	Bezeichnung	Menge	
31*5001000750	Kopfauszug "Saturn II" - zweiseitig Baulänge 1.000mm Öffnung 750mm für variable Tischlängen ab 1.000 mm	4 Stck.	
31*9000000670	Konstruktionsrahmen (Optional)	2 Stck.	
70*2014200550	Rohr mit einseitig vorgeschweißter Lasche Ø14 x 1,5 x 550 mm (Fertigmaß)verzinkt	2 Stck.	
70*2018000030	Befestigungsplatte mit Rohr Rohr Ø18 x 1,5 x 30 mm Platte 45 x 20 x 2 verzinkt	4 Stck.	
70*2014452002	Unterlegplatten 45 x 20 x 2 2 Anschraublöcher verzinkt	4 Stck.	
70*0900000031	Spanplattenband 31 mm	4 Stck.	
70*0201235320	Winkel 120 x 50 x 20 x 3 mm 50/ 2 Stk. Anschraublöcher Ø 4,6 ges. gelb chromatiert	2 Stck.	
70*0600000050	Schließhaken 50 mm	4 Stck.	