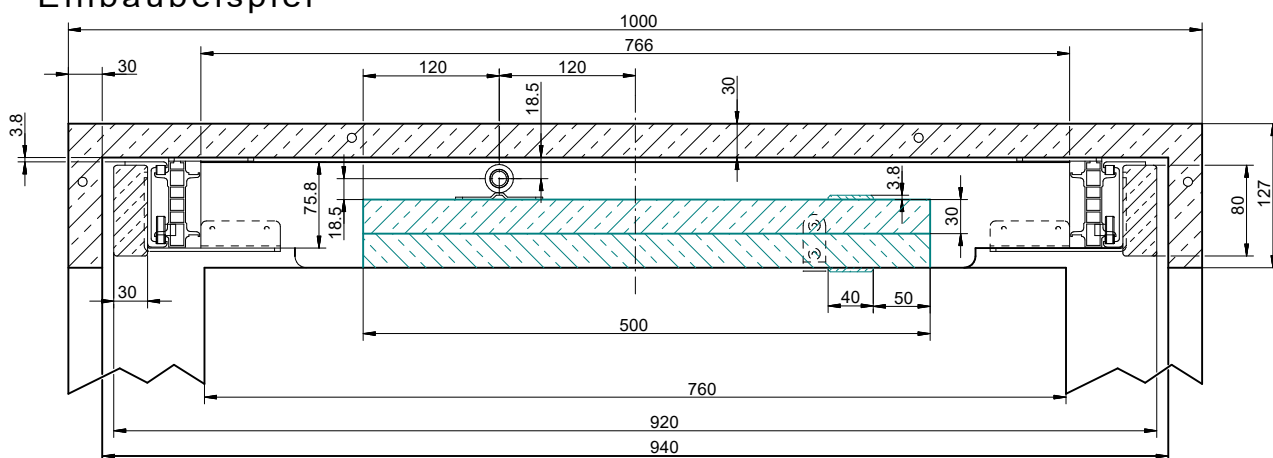


Kopfauszugtische

Modell Alu "GIGANT" mit eloxierter Oberfläche für einseitig verschiebbaren Kopfauszug - Teilauszug - für 2 Klappereinlagen - Plattenbreite siehe Tabelle -

Einbaubeispiel



Zubehör für einen Tisch mit zwei Einlagen			
Artikel Nr.	Bezeichnung	Menge	
siehe Tabelle	Tischausziehführung Alu "Gigant"	2 Stck.	
70*0700002500	Modell 25 Scharnier	4 Stck.	
70*120000080D	Dübel ϕ 8mm	12 Stck.	
70*120000080H	Hülse ϕ 8mm	12 Stck.	
70*0201205020	Winkel 120x50x20x3 verzinkt	2 Stck.	
70*0300001100	Winkel für Mittelstrebe 120x70mm	4 Stck.	
70*2025000030	Befestigungsplatte mit Rohr	4 Stck.	
70*2016251250	Rohr ϕ 16 x 1250 mm	1 Stck.	
70*9000000011	Druckfeder 70mm lg.	6 Stck.	