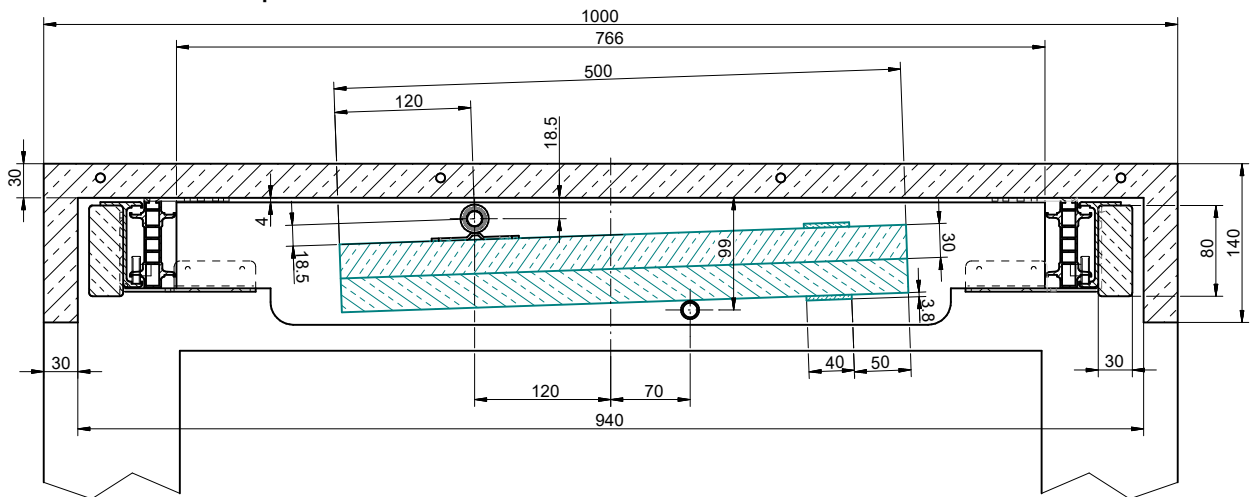


# Kopfauszugtische

## Modell Alu "GIGANT" mit eloxierter Oberfläche für einseitig verschiebbaren Kopfauszug - Teilauszug - für 1 Klappeinlage -Plattenbreite siehe Tabelle-

### Einbaubeispiel



Zubehör für einen Tisch mit einer Einlage			
Artikel Nr.	Bezeichnung	Menge	
siehe Tabelle	Tischausziehführung Alu "Gigant"	2 Stck.	
70*0700002500	Modell 25 Scharnier	3 Stck.	
70*120000080D	Dübel $\phi$ 8mm	8 Stck.	
70*120000080H	Hülse $\phi$ 8mm	8 Stck.	
70*0300001100	Winkel für Mittelstrebe 120x70	2 Stck.	
70*2025000030	Befestigungsplatte mit Rohr	3 Stck.	
70*2016251250	Rohr $\phi$ 16 x 1250 mm	2 Stck.	
70*9000000011	Druckfeder 70mm lg.	2 Stck.	