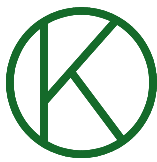


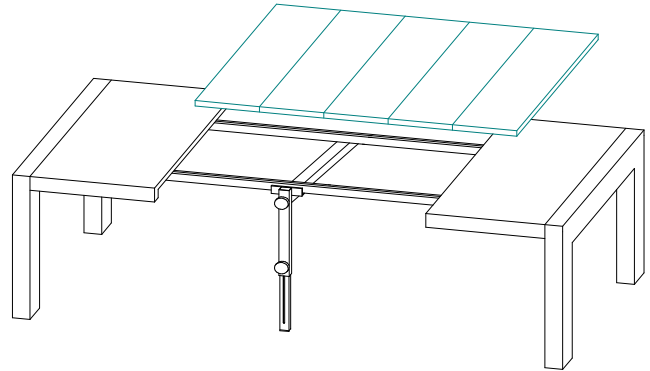
Tischbeschläge
seit 1935



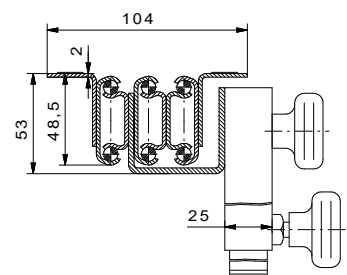
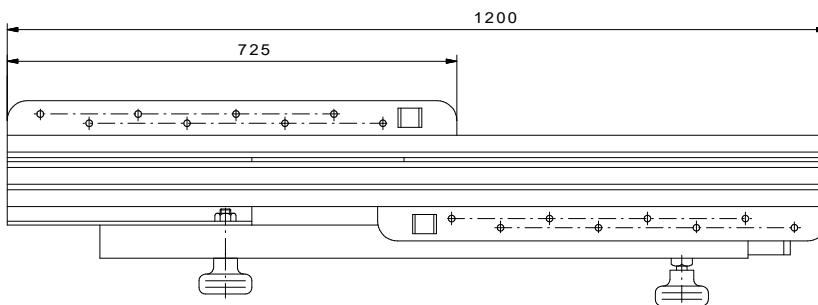
Kaltenpoth-Führungstechnik

Kulissentische Tischausziehführung "Ariane II" für Vierfüßtische für 4 oder 5 Platteneinlagen - Plattenbreite siehe Tabelle und hochklappbarem Teleskop-Stützfuß

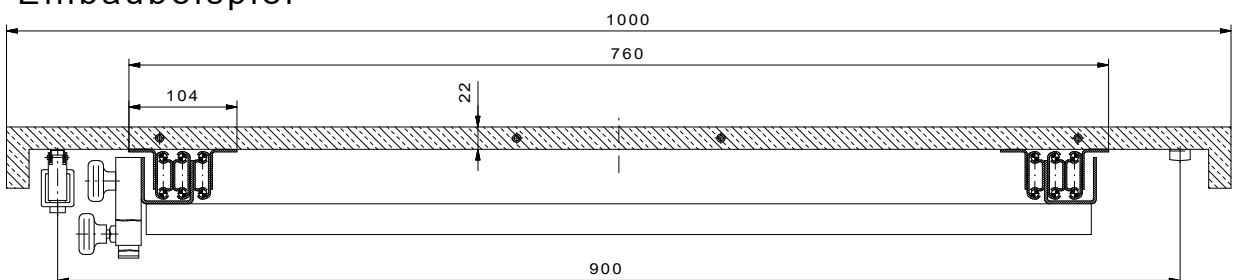
Zubehör für einen Tisch mit fünf Einlagen			
Artikel Nr.	Bezeichnung	Menge	
siehe Tabelle	Tischausziehführung	1 Stck.	
70*120000080D	Dübel ϕ 8mm	24 Stck.	
70*120000080H	Hülse ϕ 8mm	24 Stck.	
70*0100000050	Spannverschluß 50mm	12 Stck.	



Artikel Nr.	Einbaulänge mm	Gesamt-Auszugslänge mm	Öffnung max. mm	Einbauhöhe mm	Einlagenbreite mm	Plattenanzahl Stck.	Tragkraft max. N
30*1312002560	1200	3760	2560	53	500	5	900



Einbaubeispiel



Paul Kaltenpoth GmbH & Co. KG * Brangenberger Str. 25 * 42551 Velbert
Tel.+49(0)2051-92313-0 * Fax.+49(0)2051-92313-15 * E-Mail: info@paul-kaltenpoth.de
Internet:www.paul-kaltenpoth.de