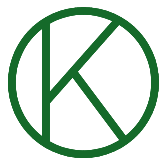


Tischbeschläge
seit 1935

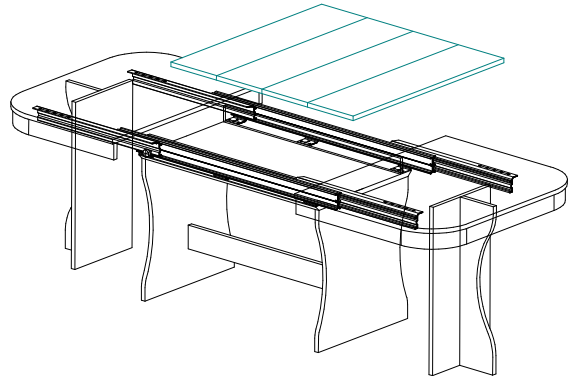


Kaltenpoth-Führungstechnik

Zargentische

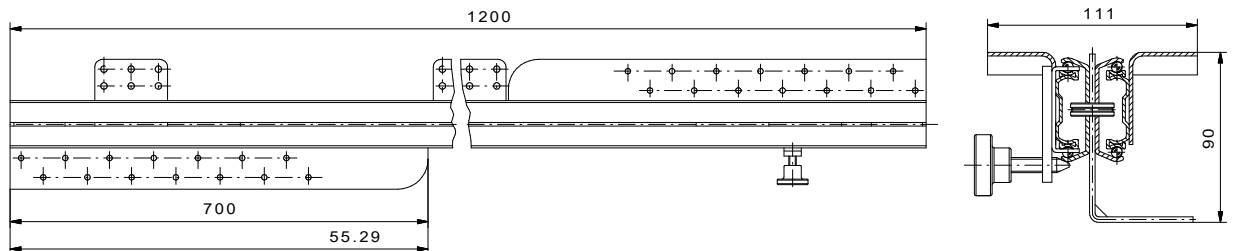
Tischausziehführung "Ulf" synchron mit linksdrehender Schraubenarretierung für 4 Platteneinlagen - Plattenbreite siehe Tabelle

Zubehör für einen Tisch mit vier Einlagen			
Artikel Nr.	Bezeichnung	Menge	
siehe Tabelle	Tischausziehführung	2 Stck.	
70*120000080D	Dübel ϕ 8mm	20 Stck.	
70*120000080H	Hülse ϕ 8mm	20 Stck.	
70*0100000050	Spannverschluß 50mm	2 Stck.	
70*0200701860	Winkel	4 Stck.	

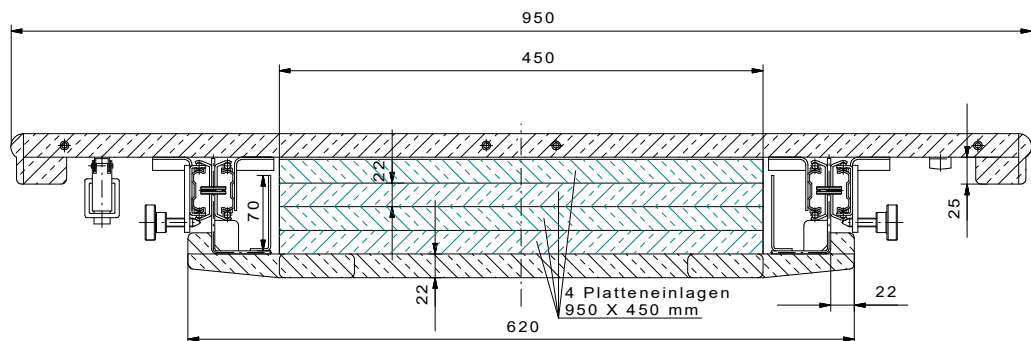


Artikel Nr.	Einbaulänge mm	Gesamt-Auszugslänge mm	Öffnung max. mm	Einbauhöhe mm	Einlagenbreite mm	Plattenanzahl Stck.	Tragkraft max. kg
11*2510001650	1000	2652	1650	90	400	4	90
11*2512001850	1200	2687	1850	90	450	4	90
11*2512002040	1200	2852	2040	90	500	4	80

andere Ausführungen auf Anfrage



Einbaubeispiel



Paul Kaltenpoth GmbH & Co. KG * Brangenberger Str. 25 * 42551 Velbert
Tel. +49(0)2051-92313-0 * Fax. +49(0)2051-92313-15 * E-Mail: info@paul-kaltenpoth.de
Internet: www.paul-kaltenpoth.de